

半导体行业专用 电子式压力开关 ZT30

概述

本产品带有数字设定功能和压力显示功能，是具有超洁净（UC）规格的压力开关。

特征

- 耐腐蚀能力强，耐久性好。
- 在设定时可以不用加压，通过LCD的显示进行操作，并可以通过LED的动作显示灯确认。

※ 需要确认接气部的材质是否适合所测气体。



用快插式接头可拆卸

规格 1

测量介质:

各种过程气体

接头形状:

T型  S型 

连接口径:

1/4, 3/8UJR, VCR, JSK, CVC等

接气部材质:

压力传感器 Co-Ni合金
接头 SUS316L

※ 接头的材质可以进行CRP处理，可制作双重真空溶解材质等。

压力范围:

0~300kPa→0~20MPa
-100~300kPa→-0.1~2MPa

最大允许压力:

压力范围的2倍

使用温度范围:

-10~60°C (但流体不能结冰、结露)

保存温度范围:

-20~70°C (但流体不能结冰、结露)

显示精度:

± (1.0%F.S.+1位)

压力显示:

3位LCD (文字高度6mm)

显示周期:

约0.2S

电源:

24V DC±20%, 30mA DC max

输出:

集电极开路输出30V DC 80mA DC max

接点数:

1接点或2接点

响应速度:

10ms以内

设定范围:

压力范围内自由设定

断开差:

动作范围内自由设定

动作显示:

LED显示 (ON时亮灯)

重复性:

±0.2%F.S.以内 (包括滞后现象及短时间的幅变值)

温度系数:

±0.1%F.S./°C (零点)
±0.1%F.S./°C (满偏)
※ ±0.05%F.S./°C也可以制作，请联系。
(500kPa以上可以指定)

接气体部的处理:

超洁净 (UC) 处理

在彻底执行品质管理的基础上，从生产到发货全部采用综合清洁系统，特别是将表面处理技术、焊接技术、超净化技术等特长都充分考虑了。

气密性 (He真空法):

$5 \times 10^{-12} \text{Pa} \cdot \text{m}^3/\text{s}$ 以下

颗粒:

0.1 μm以上粒子 (依照本公司检测标准)

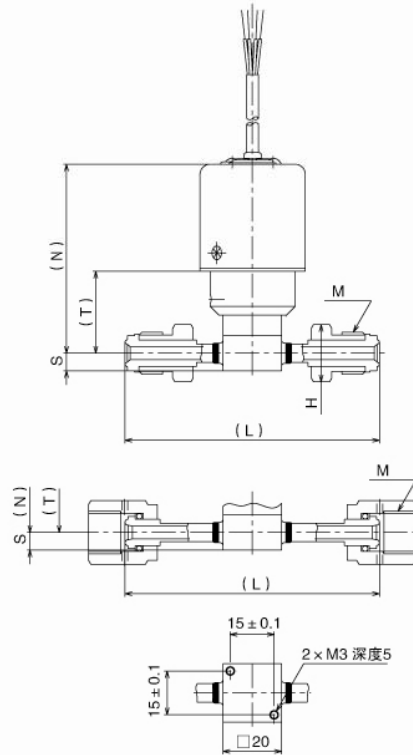
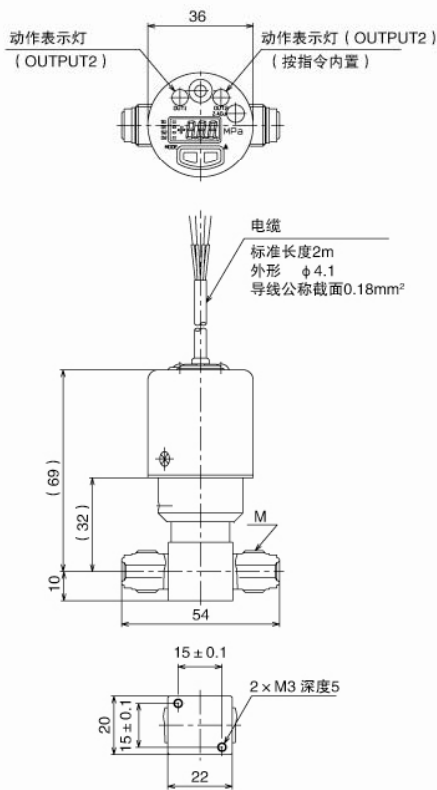
半导体行业专用电子式压力开关ZT30

规格 2

压力范围	最大显示	压力范围	最大显示
0 ~ 300 kPa	300	- 100 ~ 300 kPa	300
0 ~ 500 kPa	500	- 100 ~ 500 kPa	500
0 ~ 1MPa	1.00	- 0.1 ~ 1MPa	1.00
0 ~ 2MPa	2.00	- 0.1 ~ 2MPa	2.00
0 ~ 3.5MPa	3.50		
0 ~ 5MPa	5.00		
0 ~ 10MPa	10.0		
0 ~ 20MPa	20.0		

外形尺寸1

[T型]



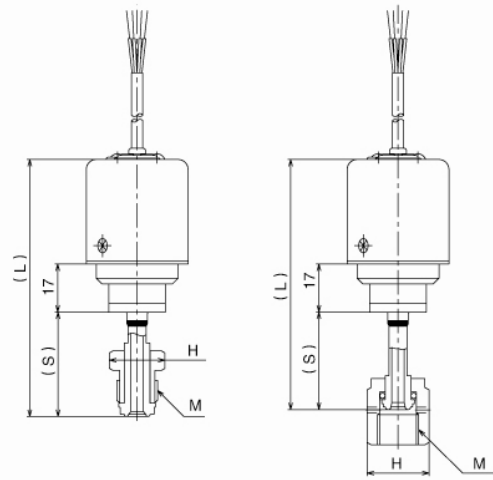
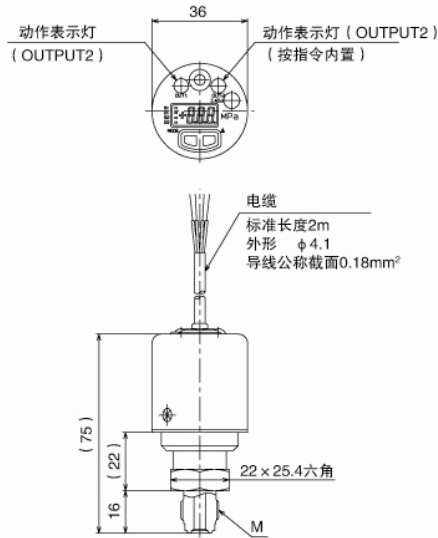
型号	连接螺纹	配管径	螺纹尺寸 M
ZT30-136	VCR对应外螺母	1/4	9/16-18UNF

型号	连接螺纹	配管径	螺纹尺寸 M	尺寸 (mm)				
				N	T	S	H	L
ZT30-1E6	VCR对应外螺母 (TOM接头)	1/4	9/16-18UNF	65	28	6	16 × 18.5六角	90
ZT30-1F6		3/8	7/8-14UNF	70.5	33.5	7	24 × 27.7六角	95
ZT30-1G6	VCR对应外螺母 (超级TOM接头)	1/4	9/16-18UNF	65	28	6	19 × 21.9六角	79
ZT30-1H6		3/8	7/8-14UNF	70.5	33.5	7	27 × 31.2六角	83
ZT30-1J6	VCR外螺母	1/4	9/16-18UNF	65	28	6	16 × 18.5六角	86
ZT30-1K6		3/8	7/8-14UNF	70.5	33.5	7	24 × 27.7六角	90.5
ZT30-1L6	VCR内螺母※	1/4	9/16-18UNF	65	28	6	19 × 21.9六角	80.8
ZT30-1M6		3/8	7/8-14UNF	70.5	33.5	7	27 × 31.2六角	81.8
ZT30-1N6	UJR外螺母	1/4	9/16-18UNF	65	28	6	17 × 19.6六角	87
ZT30-1P6		3/8	7/8-14UNF	70.5	33.5	7	23 × 26.6六角	100
ZT30-1Q6	UJR 内螺母 (带纯净环)	1/4	9/16-18UNF	65	28	6	19 × 21.9六角	87
ZT30-1R6		3/8	7/8-14UNF	70.5	33.5	7	26 × 30六角	100
ZT30-1W6	CVC外螺母	1/4	9/16-18UNF	65	28	6	15.8 × 18.2六角	86
ZT30-1X6		3/8	7/8-14UNF	70.5	33.5	7	23.8 × 27.5六角	90.6
ZT30-1Y6	CVC内螺母※	1/4	9/16-18UNF	65	28	6	19 × 21.9六角	80.8
ZT30-1Z6		3/8	7/8-14UNF	70.5	33.5	7	27 × 31.2六角	82

※不含轴承

外形尺寸 2

[S型]



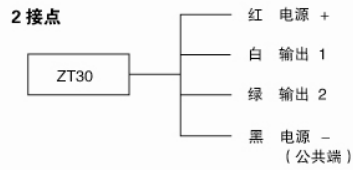
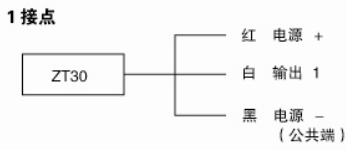
型号	连接螺纹	配管径	螺纹尺寸 M
ZT30-236	VCR对应外螺母	1/4	9/16-18UNF

型号	连接螺纹	配管径	螺纹尺寸 M	尺寸 (mm)		
				L	H	S
ZT30-2E6	VCR对应外螺母 (TOM接头)	1/4	9/16-18UNF	84.5	16 × 18.5六角	30.5
ZT30-2G6	VCR对应外螺母 (超级TOM接头)	1/4	9/16-18UNF	84.5	19 × 21.9六角	30.5
ZT30-2J6	VCR外螺母	1/4	9/16-18UNF	88	16 × 18.5六角	34
ZT30-2L6	VCR内螺母 [※]	1/4	9/16-18UNF	85.4	19 × 21.9六角	31.4
ZT30-2N6	UJR外螺母	1/4	9/16-18UNF	91	17 × 19.6六角	37
ZT30-2Q6	UJR 内螺母 (带纯净环)	1/4	9/16-18UNF	88.5	19 × 21.9六角	34.5
ZT30-2W6	CVC外螺母	1/4	9/16-18UNF	90	15.8 × 18.2六角	36
ZT30-2Y6	CVC内螺母 [※]	1/4	9/16-18UNF	85.4	19 × 21.9六角	31.4

※不含轴承

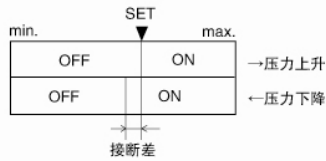
半导体行业专用电子式压力开关ZT30

接线图

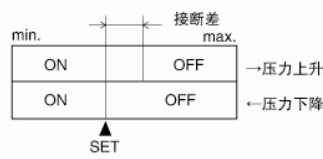


外形尺寸

上限设定：随着压力上升至设定点
(半导体管) 晶体管ON的方式

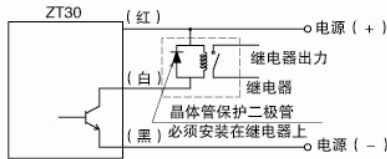


下限设定：随着压力下降至设定点
(半导体管) 晶体管ON的方式

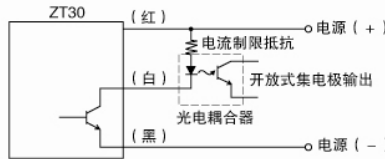


集电路开路输出举例

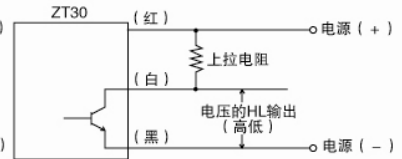
① 继电器连接



② 光电耦合器连接



③ 电压输出



注：继电器的操作线圈的额定电流电压需要在晶体管的额定值内

注意事项

测量器具的使用环境（被测体除外），在通常状态下不要使用在容易发生易燃易爆的设备上。

选型规格

选型时请指定型号、规格、压力范围

型号

Z T 3 0 — ① ② ③ 6 — ④ ⑤ ⑥ ⑦ ⑧ ⑨ ⑩ ⑪ ⑫ ⑬ ⑭ ⑮

① ② ③ ④ ⑤ ⑥ ⑦ ⑧ ⑨ ⑩ ⑪ ⑫ ⑬ ⑭ ⑮

半导体行业专用
电子式压力开关

基本型号		基本选型		可选项	
① 安装方式	1	T型			
	2	S型			
② 连接螺纹	3	1/4	VCR对应外螺纹	<input type="radio"/>	<input type="radio"/>
	E	1/4	VCR对应外螺母 (TOM接头)	<input type="radio"/>	<input type="radio"/>
	F	3/8			<input type="radio"/>
	G	1/4	VCR对应内螺母 (超级TOM接头)	<input type="radio"/>	<input type="radio"/>
	H	3/8			<input type="radio"/>
	J	1/4	VCR对应外螺母	<input type="radio"/>	<input type="radio"/>
	K	3/8			<input type="radio"/>
	L	1/4	VCR对应内螺母 (无轴承)	<input type="radio"/>	<input type="radio"/>
	M	3/8			<input type="radio"/>
	N	1/4	UJR对应外螺母	<input type="radio"/>	<input type="radio"/>
	P	3/8			<input type="radio"/>
	Q	1/4	UJR对应内螺母 (带纯净环)	<input type="radio"/>	<input type="radio"/>
	R	3/8			<input type="radio"/>
	W	1/4	CVC对应外螺母	<input type="radio"/>	<input type="radio"/>
X	3/8			<input type="radio"/>	
Y	1/4	CVC对应内螺母 (无轴承)	<input type="radio"/>	<input type="radio"/>	
Z	3/8			<input type="radio"/>	
③ 等级·接气部材质	6	UC等级 · 压力传感器: CO-Ni合金 (全熔接) · 接头: SUS316L			
(订货时请标明压力范围和单位)	④ 压力范围	C	-100~300kPa	(数字显示300)	
		D	-100~500kPa	(数字显示500)	
		E	-0.1~1MkPa	(数字显示1.00)	
		F	-0.1~2MkPa	(数字显示2.00)	
		1	0~300kPa	(数字显示300)	
		2	0~500kPa	(数字显示500)	
		3	0~1MPa	(数字显示1.00)	
		4	0~2MPa	(数字显示2.00)	
		5	0~3.5MPa	(数字显示3.50)	
		6	0~5MPa	(数字显示5.00)	
7	0~10MPa	(数字显示10.0)			
8	0~20MPa	(数字显示20.0)			
⑤ 温度系数	3	±0.05%F.S./°C (500kPa以上可指定)			
	5	±0.1%F.S./°C			
⑥ 电源	0	24V DC ±20%			
⑦ 接点·设定	A	H: 上限1设定			
	B	L: 下限1设定			
	C	HL: 上下限设定			
	D	2H: 上限2设定			
	E	2L: 下限2设定			
⑮ 资料	0	无			
	1	其他 (请单独标明需求的文件) 图纸、使用说明书、检查要领书、制造工艺流程表、检测报告 (每个产品1份) 检查/可追溯证明			